

**GROVE**

ELEKTRISCHE ANLAGE DREHTISCH  
ELECTRICAL SYSTEM TURNTABLE

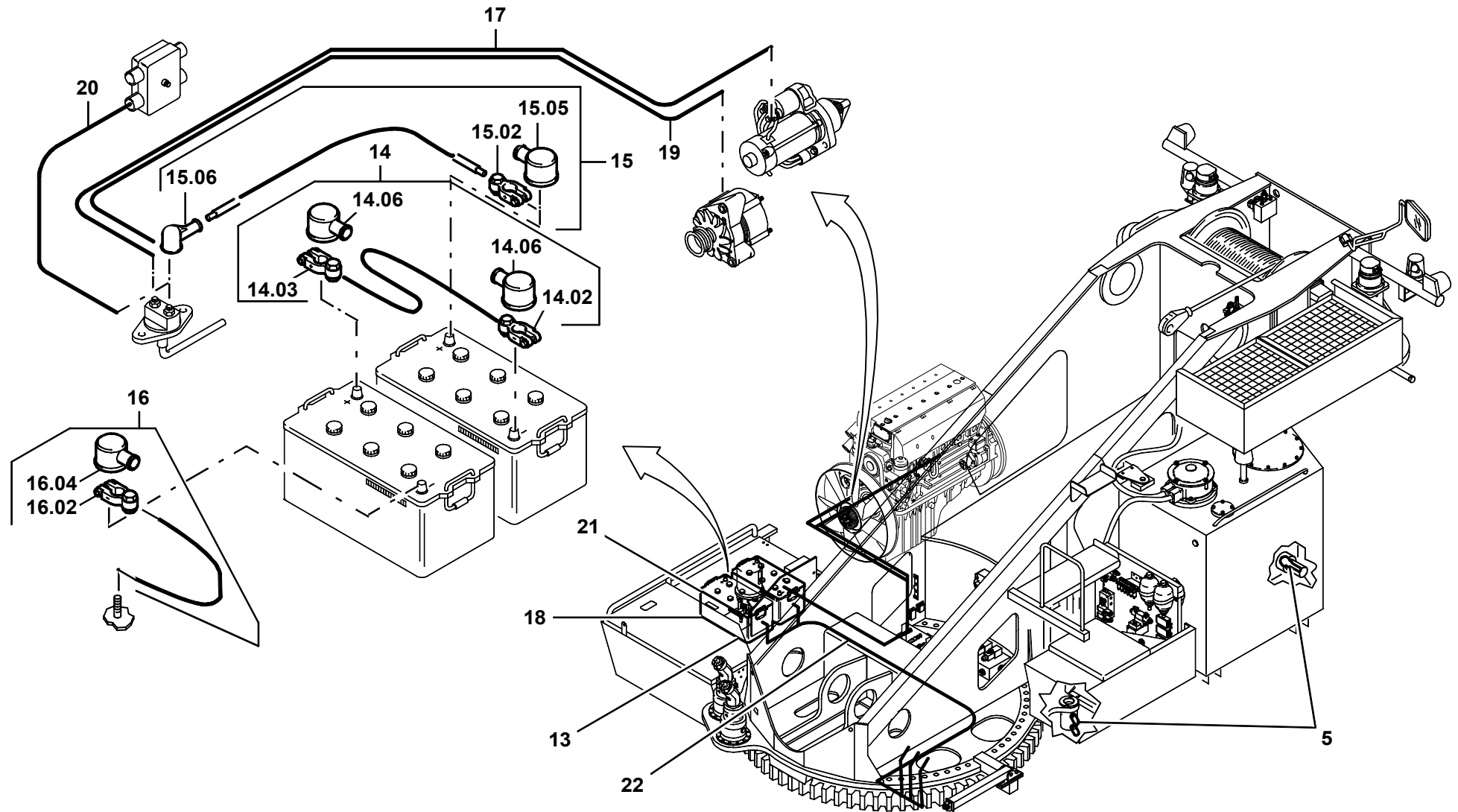
BILDTAFEL  
PICTORIAL DISPLAY

05.02

3053703-ETL E

1/3

GMK 5100  
BE 600  
G 806

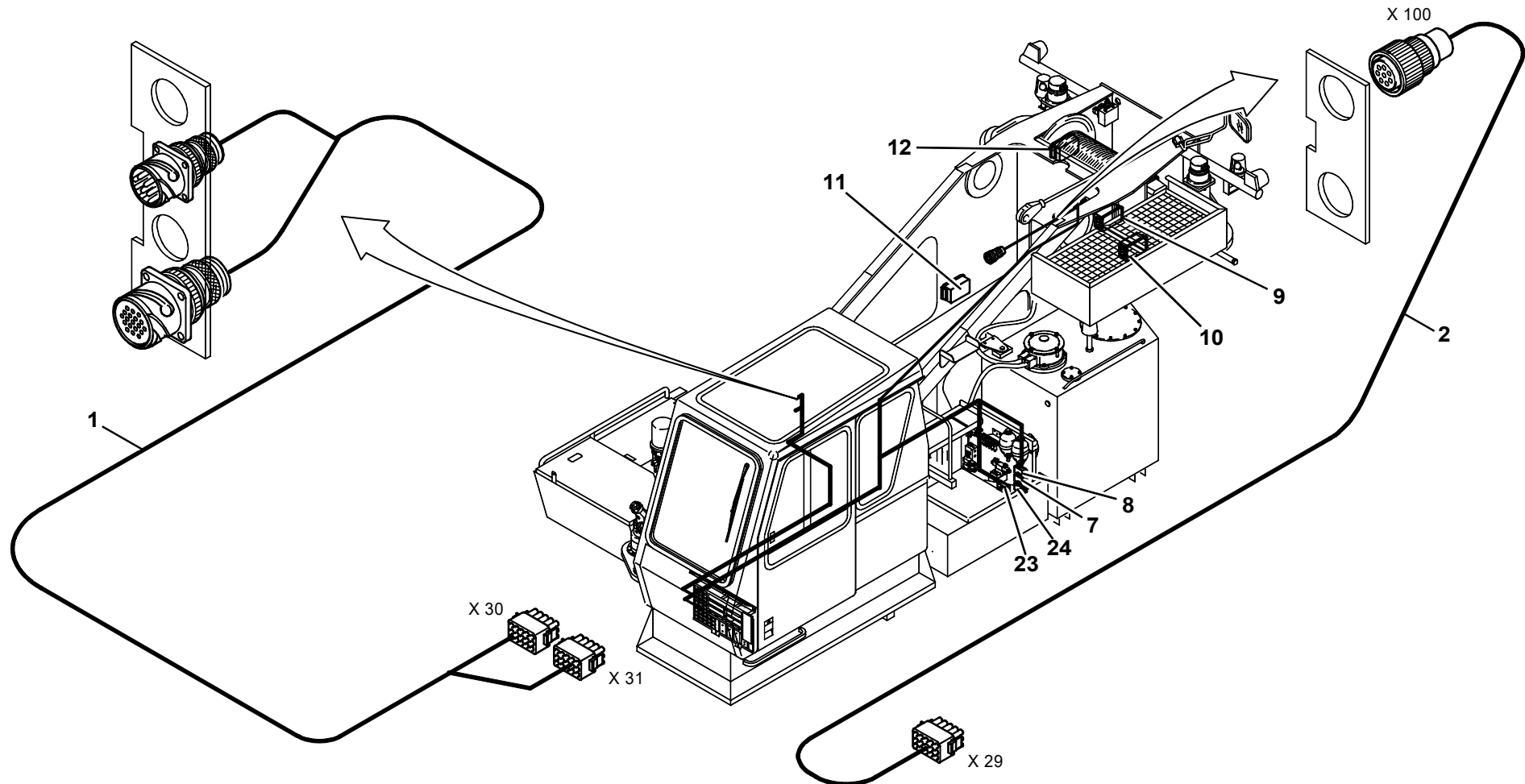


**GROVE**ELEKTRISCHE ANLAGE DREHTISCH  
ELECTRICAL SYSTEM TURNTABLEBILDТАFEL  
PICTORIAL DISPLAY

05.02

**3053703-ETL E**

2/3

**GMK 5100**  
**BE 600**  
**G 806**

**GROVE**

ELEKTRISCHE ANLAGE DREHTISCH  
ELECTRICAL SYSTEM TURNTABLE

BILDTAFEL  
PICTORIAL DISPLAY

05.02

**3053703-ETL E**

3/3

**GMK 5100**  
**BE 600**  
**G 806**

